

ACUMULADORES DE AGUA CALIENTE SANITARIA



Siro Vázquez, S.L.

Grupo **cobber**

CATÁLOGO - TARIFA 2021



www.sirovazquez.es

solberland

Thermor

PRECIOS VENTA PÚBLICO SUGERIDOS
IVA NO INCLUIDO

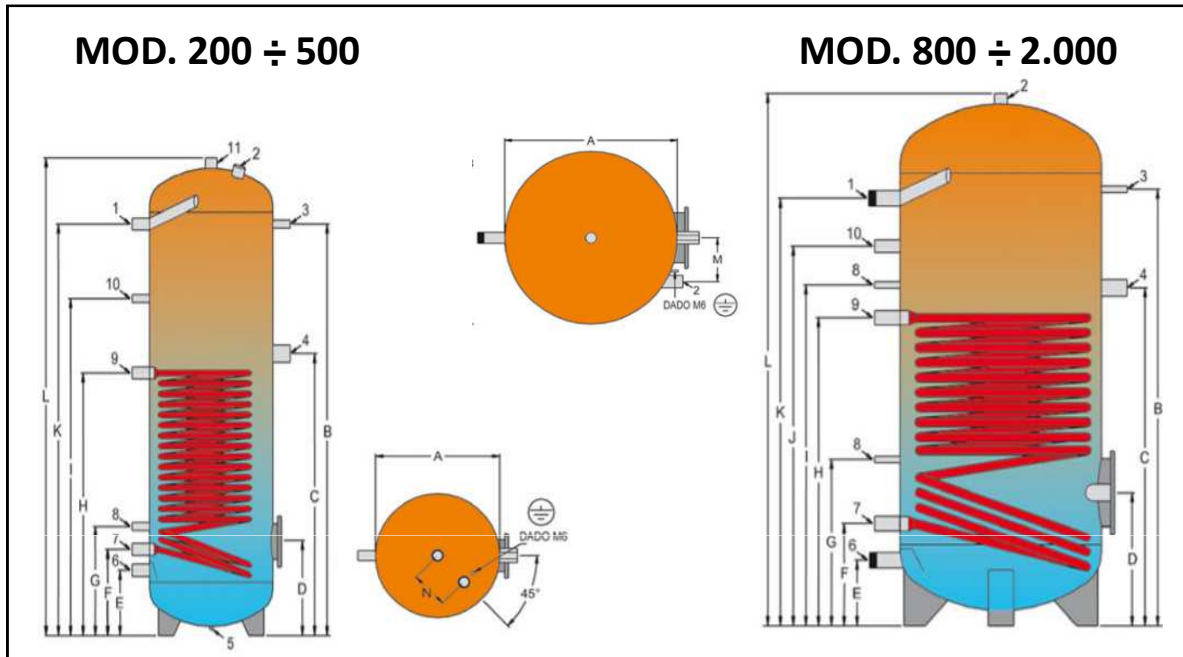
INTERACUMULADORES WW



- Interacumulador de acero al carbono con tratamiento interno vitrificado, según norma DIN 4753-3 con boca de registro DN 400 en mayores de 750Lts para la producción y acumulación de ACS.
- Higiene absoluto y larga duración sin corrosión.
- Aislamiento de poliuretano flexible de 100mm desmontable en los modelos 800 a 2000 litros.
- Incorpora ánodo de magnesio.
- Temperatura máxima de 95 °C.
- **Recomendable instalación de ánodo electrónico.**

MODELO WW		200	300	500	800	1.000	1.500	2.000
Capacidad	L	196	273	475	738	930	1.390	1.950
Superficie Intercambio del Serpentin	m ²	1,5	1,8	2,2	2,7	3,5	3,6	4,3
Aislamiento poliuretano rígido 70		•	•	•				
Aislamiento poliuretano flexible 100					•	•	•	•
Altura con aislamiento	mm	1.215	1.615	1.705	1.875	2.205	2.185	2.470
Diámetro con Aislamiento	Ø	640	640	790	990	990	1.200	1.300
Boca de hombre (DN)	Ø	120	120	120	400	400	400	400
Presión máxima de sanitaria	bar	10	10	10	10	10	8	8
Potencia absorbida	Kw	36	44	55	68	88	94	112
Peso	Kg	77	98	128	192	224	335	503
Clase energética		B	B	B	C	C	C	C
PVP (IVA no incluido)	€	744	910	1.139	1.996	2.673	3.997	4.798
Ánodo electrónico	€			AE1: 131			AE2: 225	

INTERACUMULADORES WW



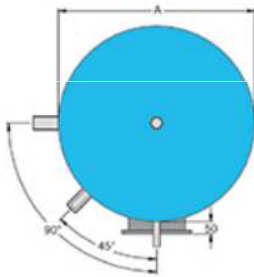
COTAS	A (mm)	B (mm)	C (mm)	D (mm)	E (mm)	F (mm)	G (mm)	H (mm)	I (mm)	J (mm)	K (mm)	L (mm)	M (mm)	N (mm)
200	500	1.000	810	320	220	290	375	750	835	-	975	1.215	-	150
300	500	1.390	955	320	220	290	375	890	1.165	-	1.390	1.615	-	150
500	650	1.425	960	365	265	345	440	880	1.170	-	1.415	1.715	-	150
800	790	1.500	980	470	240	365	565	905	1.233	1.400	1.500	1.810	200	-
1.000	790	1.830	1.220	470	240	380	600	1.120	1.495	1.660	1.830	2.140	200	-
1.500	1.000	1.820	1.350	515	280	415	575	1.255	1.375	1.530	1.870	2.120	230	-
2.000	1.100	2.000	1.540	550	260	520	730	1.430	1.600	1.750	1.990	2.405	230	-

MONTAJE	200 ÷ 500	800 ÷ 1.000	1.500 ÷ 2.000
1. Salida de agua caliente	1"	1 ¼"	1 ½"
2. Ánodo	1 ¼"	1 ½"	1 ½"
3. Termómetro	½"	½"	½"
4. Resistencia Eléctrica	1 ½"	1 ½"	1 ½"
5. Conexión bancada (Ciega)	½"	-	-
6. Entrada de Agua fría	1"	1 ¼"	1 ½"
7. Retorno de Serpentin	1"	1 ¼"	1 ¼"
8. Termostato	½"	½"	½"
9. Impulsión de serpentin	1"	1 ¼"	1 ¼"
10. Recirculación	½"	1"	1"
11. Salida agua caliente	1 ¼"	1 ½"	1 ½"

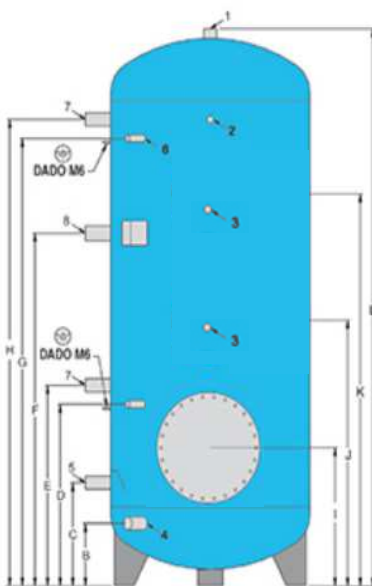
ACUMULADORES VS DN



- Acumulador de almacenamiento para ACS.
- Cuerpo de acero al carbono con protección anódica y vitrificado interno según norma DIN 4753-3.
- Brida de inspección 480/400.
- Asilamiento de poliuretano flexible de 100 mm ó rígido con forro desmontable.
- **Recomendable instalación de ánodo electrónico.**
- **Consultar plazo de entrega.**



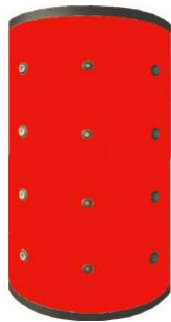
MODELO VS DN	VITRIFICADO	1.000	1.500	2.000
Capacidad Total	L	955	1.430	1.990
Diámetro con aislamiento	∅	990	1.200	1.300
Altura total con aislamiento	mm	2.205	2.185	2.470
Peso vacío	Kg	205	285	350
Presión máxima	bar	10	10	10
Temperatura máxima	°C	95	95	95
Clase energética	C	C	C	C
PVP (IVA NO INCLUIDO)	€	2.147	3.820	4.490
Ánodo electrónico	€	AE1: 131	AE2: 225	



COTAS	A(mm)	B(mm)	C(mm)	D(mm)	E(mm)	F(mm)	G(mm)	H(mm)	I(mm)	L(mm)
1.000	790	240	350	690	760	1.295	1.760	1.830	470	2.140
1.500	1.000	250	405	750	820	1.300	1.650	1.720	515	2.120
2.000	1.100	250	410	750	820	1.345	1.920	1.990	555	2.425

MONTAJE	1.000	1.500	2.000
1. Salida de agua caliente	1 ½"	1 ½"	2"
2. Termómetro	½"	½"	½"
3. Sonda	½"	½"	½"
4. Descarga	1"	1 ¼"	1 ¼"
5. Entrada de agua fría	1 ½"	1 ½"	2"
6. Ánodo electrónico-sonda (opcional)	½"	½"	½"
7. Ánodo	1 ¼"	1 ¼"	1 ¼"
8. Resistencia eléctrica recirculación (opcional)	1 ½"	1 ½"	1 ½"
11. Desagüe VS DN	1"	1 ¼"	1 ¼"

DEPÓSITOS DE INERCIA PS-PUFFER



- Depósito de inercia en acero al carbono ideal para calefacción y para energías alternativas.

MOD. PS

- Depósito de inercia para agua de calefacción con intercambiador de serpentín.

MOD. PSR

- Aislamiento rígido 100 mm hasta 500l.

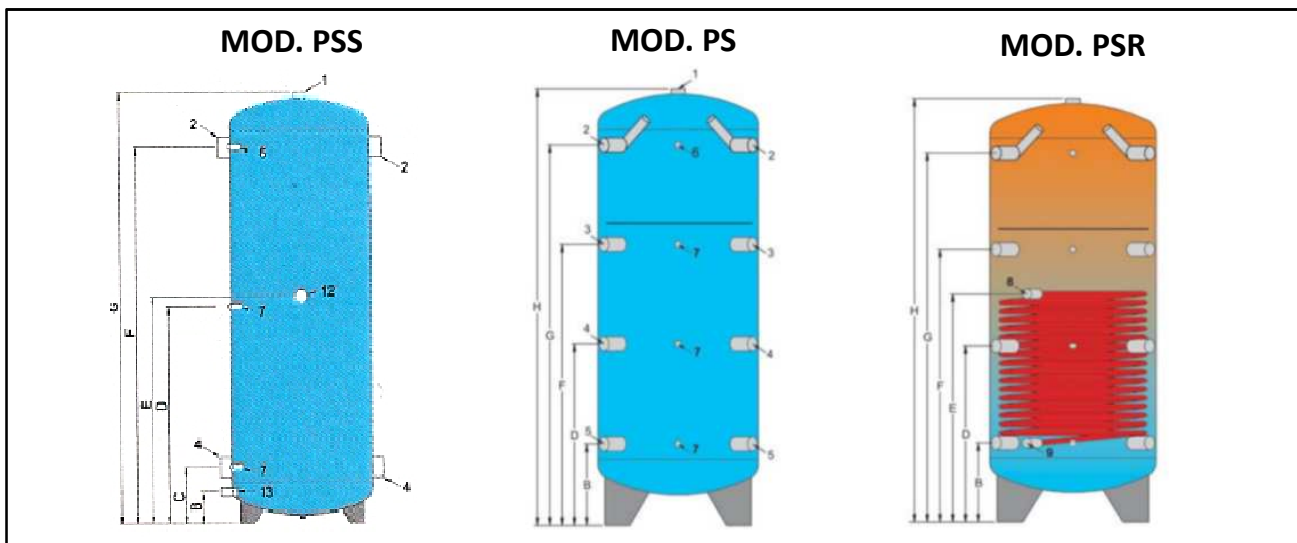
- Aislamiento flexible de 100ml a partir de 800l. Desmontable.

- Depósito de inercia para agua refrigerada (apta para agua de calefacción).

MOD. PSS

- Tª máxima de 95 °C.

MODELOS PS – PSR – PSS		200	300	500	800	1.000	1.500	2.000
Capacidad Total	L	205	283	489	732	1.000	1.449	2.054
Diámetro con aislamiento 100 mm	Ø	650	700	850	990	990	1200	1300
Altura total con aislamiento	mm	1.300	1.635	1.775	1.800	2.190	2.165	2.480
Clase energética		B	B	B	C	C	C	C
PVP (IVA no incluido)	PS	€ --	--	829	1.223	1.359	1.897	2.367
	PSR	€ --	975	1.158	--	--	--	--
	PSS	€ 645	799	--	--	--	--	--

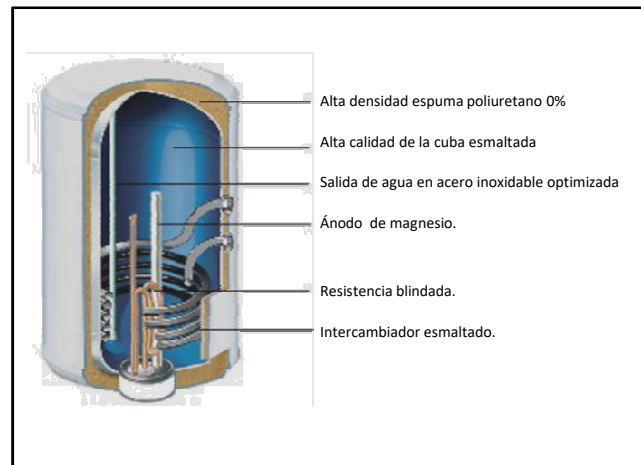


INTERACUMULADOR MURAL IAM CONCEPT

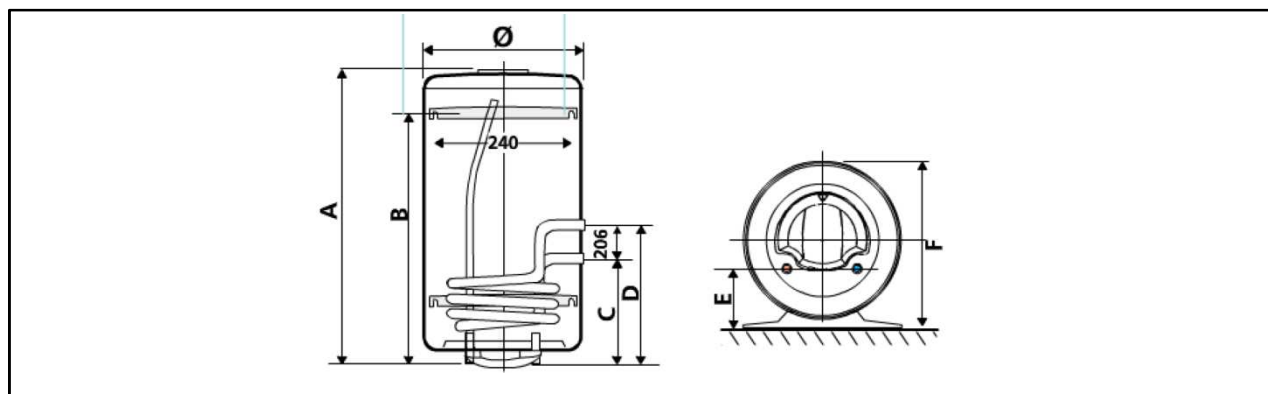


- Interacumulador mural.
- Cuba vitrificada por recubrimiento en fase líquida.
- Aislamiento de alta densidad.
- Intercambiador de serpentín esmaltado.
- Resistencia eléctrica blindada incorporada.
- Ánodo de magnesio incorporado.
- Aislamiento térmico con espuma de poliuretano de alta densidad.

MODELOS IAM CONCEPT		
Capacidad Total	L	100
Potencia	W	1500
Tª Maxima	°C	90
Potencia Intercambio	kW	17,5
Superficie de intercambio	m ²	0,35
Peso vacío	Kg	29,50
Diámetro	Ø	433
PVP (IVA NO INCLUIDO)	€	435



COTAS	A (mm)	B (mm)	C (mm)	D (mm)	E (mm)	F (mm)
IAM CONCEPT	976	740	251	457	165	451



INTERACUMULADOR BOLLY 150 Lts

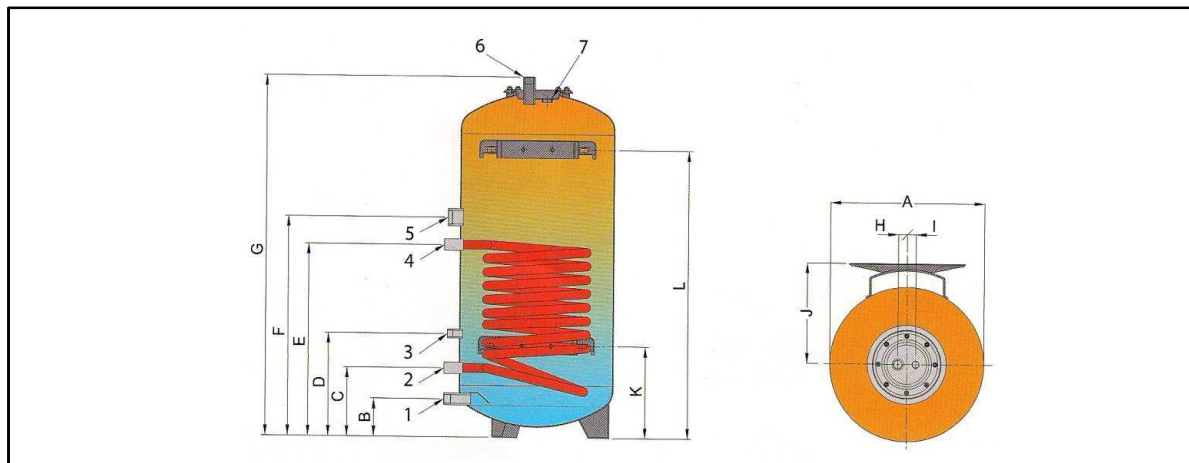


- Interacumulador con un serpentín de acero de carbono, protección anódica y tratamiento interno VITRIFICADO según norma DIN 4753-3.
- Anclaje a muro.
- Termómetro.
- Aislamiento poliestireno 55mm.
- Superficie intercambio 0,7 m².
- Presión circuito sanitario 10 bar máximo.
- Incorpora ánodo de magnesio y téster de ánodo.
- **Recomendable instalación de ánodo electrónico.**

MODELO BOLLY		
Capacidad Total	L	150
Diámetro con aislamiento 100 mm	Ø	560
Altura con aislamiento	mm	1.051
Peso en vacío	Kg	61
Tª Máxima	°C	95
Clase energética		C
PVP (IVA no incluido)	€	675
Ánodo electrónico AE1	€	131

MONTAJE	
1. Entrada de agua	¾"
2. Salida del circuito primario	¾"
3. Sonda de temperatura	½"
4. Entrada del circuito primario.	¾"
5. Resistencia eléctrica	1 ½"
6. Salida de agua sanitaria	¾"
7. Ánodo	¾"

COTAS	A (mm)	B (mm)	C (mm)	D (mm)	E (mm)	F (mm)	G (mm)	H (mm)	I (mm)	J (mm)	K (mm)	L (mm)
150L	450	110	200	300	560	640	1.051	26	26	294	195	838



Todos los datos, imágenes y precios son indicativos y provisionales y están sujetos a cambios sin previo aviso. IVA NO INCLUIDO.

**INTERACUMULADOR MBS –
MINICOMBI 450 Lts**



-Doble depósito, protección anódica, tratamiento interno según DIN 4753-3 más intercambiador de serpentín fijo.

-Alta eficiencia.

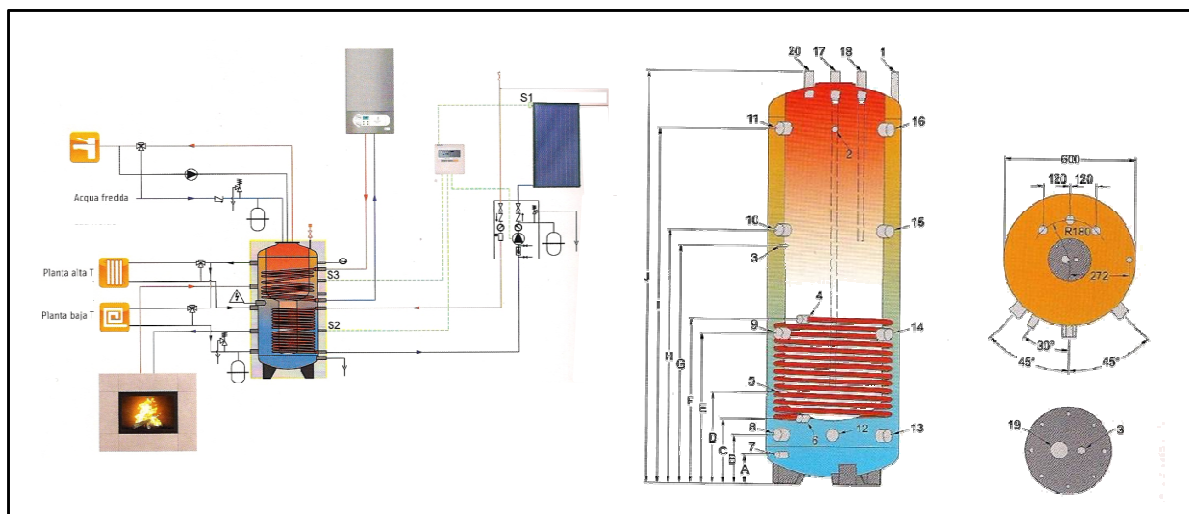
-Aislamiento rígido de 50mm.

-Recomendable instalación de ánodo electrónico.

MODELOS MINICOMBI		
Capacidad nominal	L	458
Volumen ACS	L	228
Volumen inercia	L	230
Volumen serpentín	L	8
Potencia absorbida	kW	38
Altura total con aislamiento	Ø	1.185
Clase energética		C
PVP (IVA no incluido)	€	1.397
Ánodo electrónico AE1	€	131

MONTAJE	
1. Toma purgador	½"
2. Termómetro	½"
3,5. Conexión sondas	½"
4,6. Conexión serpentín	¾"
7. Desagüe	¾"
8,10. Ida-Retorno baja Tª	1 ½"
9,11. Ida Retorno alta Tª	1 ½"
12. Resistencia eléctrica	1 ½"
13,15. Ida-Retorno bomba de calor	1 ½"
17,18. Entrada red, recirculación	1"

COTAS	A	B	C	D	E	F	G	H	I	J
MBS 450L	135	225	300	420	690	755	1.090	1.160	1.625	1.885



Todos los datos, imágenes y precios son indicativos y provisionales y están sujetos a cambios sin previo aviso. IVA NO INCLUIDO.

INTERACUMULADOR COMBI



- Acumulador multifunción para agua caliente y apoyo a calefacción.
- Tratamiento interno VITRIFICADO según norma DIN 4753-3.
- Incorpora ánodo de magnesio.
- **Recomendable instalación de ánodo electrónico**

MOD. B

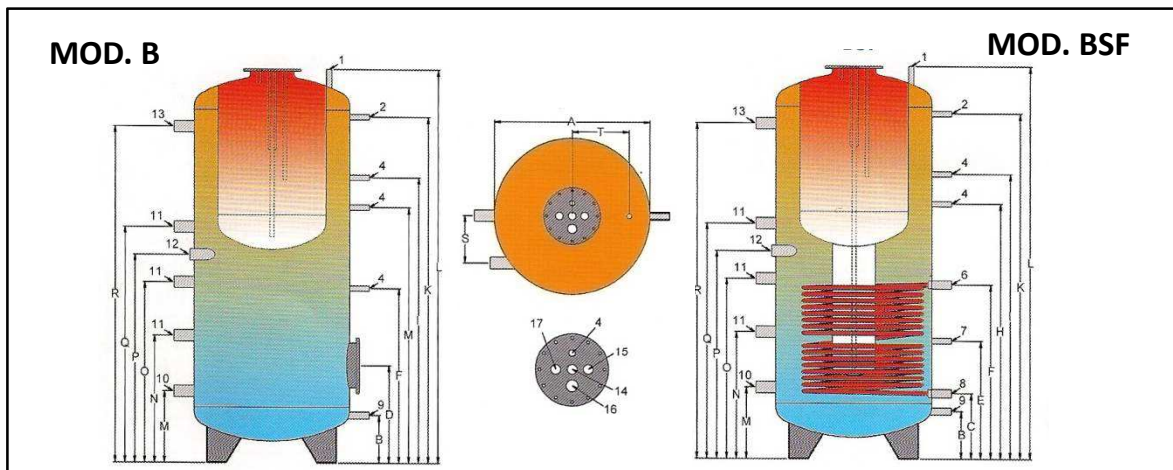
- Acumulador para agua caliente. Apoyo calefacción de acero vitrificado DIN 4753-3 e intercambiador inferior de serpentín.
- **Recomendable instalación de ánodo electrónico**

MOD. BSF

COMBI		600	
Capacidad ACS	B	L	140
	BSF	L	170
Capacidad total	B, BSF	L	640
Capacidad calentamiento	B	L	500
	BSF	L	470
Altura total con aislamiento	B, BSF	mm	1.775
Diámetro con aislamiento	B, BSF	Ø	950
Temperatura máxima	Temperatura	°C	95
	Intercambiador	bar	6
Clase energética	C		
Presión máxima trabajo	Sanitario	bar	6
	Calentamiento	bar	3
PVP (IVA no incluido)	B	€	1.936
	BSF	€	2.142
Ánodo electrónico AE1	B y BSF	€	131

MONTAJE	B	BSF
1. Respiradero	½"	½"
2. Termómetro	½"	½"
3,5. Impulsión/retorno de energía alternativa	-	1"
4. Sonda	½"	½"
6,8. Impulsión/retorno de energía solar	-	1"
7. Sonda solar	-	½"
9. Desagüe	¾"	¾"
10,13. Retorno/Impulsión de calefacción	1 ½"	1 ½"
11. Libre	1 ½"	1 ½"
12. Resistencia eléctrica	1 ½"	1 ½"
14. Entrada de agua fría	1"	1"
15. Recirculación	1"	1"
16. Ánodo	1 ½"	1 ½"
17. Impulsión de agua caliente	1"	1"

600L	A (mm)	B (mm)	C (mm)	D (mm)	E (mm)	F (mm)	H (mm)	I (mm)	K (mm)	L (mm)	M (mm)	N (mm)	O (mm)	P (mm)	Q (mm)	R (mm)
B	750	240	-	500	-	880	1.055	1.235	1.450	1.710	340	590	890	950	1.160	1.450
BSF	750	240	330	-	595	880	1.055	1.235	1.450	1.710	340	590	890	950	1.160	1.450



COMPLEMENTOS

RESISTENCIA REM

Resistencia eléctrica de inmersión de acero inoxidable, IP 65, con termostato externo.



RESISTENCIA	W	V	L (mm)	PVP (€)
REM1	1.500	230	320	255
REM2	2.000	230	320	260
REM3	3.000	230	320	265

RESISTENCIA REL

Resistencia eléctrica de inmersión de acero inoxidable, con termostato interno regulable.



RESISTENCIA	W	V	L (mm)	PVP (€)
REL1	1.500	230	340	156
REL2	2.000	230	390	174
REL3	3.000	230	390	182

ÁNODO ELECTRÓNICO



ÁNODO		L (mm)	PVP (€)
AE1	Para acumuladores hasta 1.000 Lts	375	131
AE2	Para acumuladores desde 1.500 Lts	375	225



Siro Vázquez, S.L.

Grupo **cobber**

Aranda de Duero

Polígono Allendeduero
Avda. Portugal, 19
09400 Aranda de Duero
(Burgos)
Telf. 947 51 06 58
compras@sirovazquez.es

Burgos

Polígono Gamonal-Villimar
Naves 14-16, Pentasa II
09007 Burgos
Telf. 947 48 50 57
burgos@sirovazquez.es

Valladolid

Polígono Argales
C/ Vázquez de Menchaca, 44
47008 Valladolid
Telf. 983 47 89 16
valladolid@sirovazquez.es

Segovia

Polígono Hontoria
Avda. Hontoria, 82
40195 Segovia
Telf. 921 41 21 07
segovia@sirovazquez.es

CALEFACCIÓN

FONTANERÍA

SANEAMIENTO